



- Suojattu pölyltä ja ylikuumentumiselta
- Pulssi tai kytkintoiminto
- NO tai NC valittavissa

Tämä monipuolinen relemoduuli tarjoaa paljon uusia mahdollisuuksia Elotec Ajaxille. Ohjaa autotallin ovia, sähköisiä ovilukkoja, markiiseja, vedensulkua, vesipumppuja ja vastaavia.

Yksikköä voidaan ohjata päälle/pois sovelluksen kautta, ja asettaa toimimaan murtohälyttimen viritystilan, Päällä / Pois tai Yö-tilan (kuorisuoja) mukaan.

Moduuli voidaan myös ohjelmoida toimimaan eri skenaarioiden mukaan, esimerkiksi katkaista vedensyöttö vesivuotohälytyksestä, sytyttää talon valot palo- ja murtohälytyksen sattuessa jne.

Relelähtö voidaan asettaa antamaan tietyn pituisen pulssin jota tarvitaan esim. KNX tai autotallinoven kanssa, ja valittavissa on NO tai NC.

## Tekninen erittely

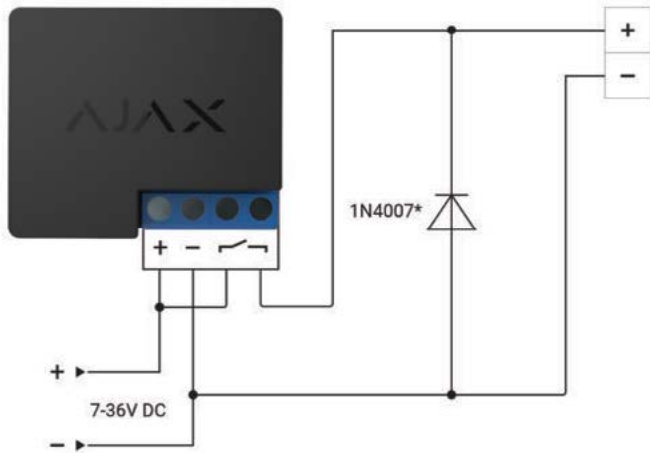
Käyttöjännite	7-36 VDC
Jännitesuojas	Maks. - 36.5 V, min. - 6.5 V
Maks. kuorma*	5A @ 36V DC / 13A @ 230V AC
Maks. teho (230V)	Jopa 3Kw
Käyttölämpötila	0°C - +64°C
Radiotaajuus	868.0-868.6 MHz
Radioteho	25mW
Suurin suht. kosteus	75%
Kotelointiluokka	IP20
Mitat (L x K x S)	38 x 25 x 18 mm
Paino	32 g

\* Koskee resistiivista kuormaa, kapasitiivisella tai induktiivisella kuormalla tämä laskee 3A @ 36VDC / 8A @ 230VAC

## Tilaustiedot

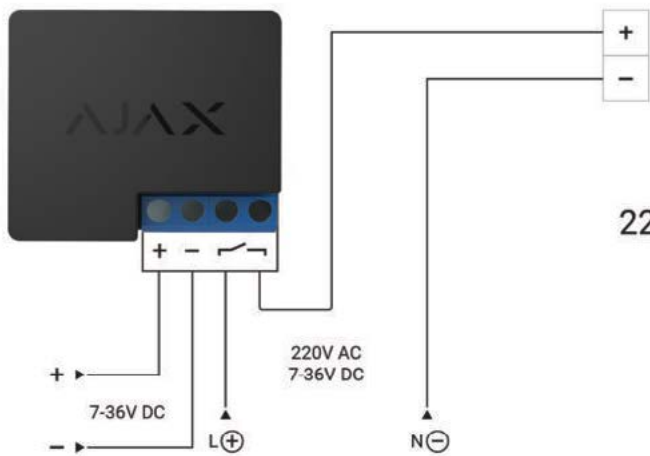
WU 861	Elotec Ajax relemoduuli
EP-BULLET1	Virtalähde 12V 1,5A

# Kytkenät



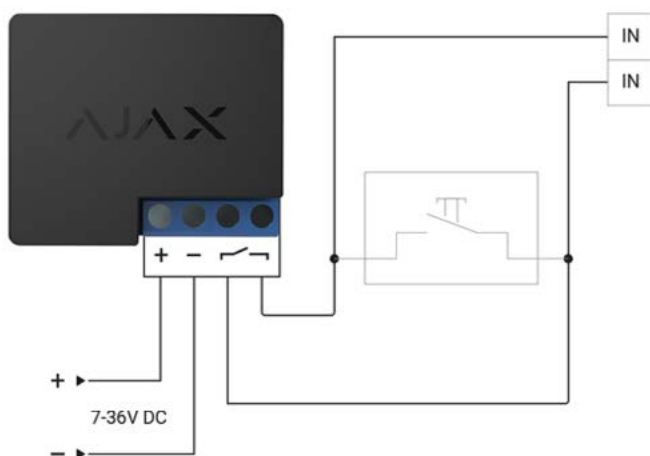
7-36V DC

Kytkenä samaan  
virtalähteeseen



220V AC 7-36V DC

Kytkenä erilliseen  
virtalähteeseen



Kytkin-tila